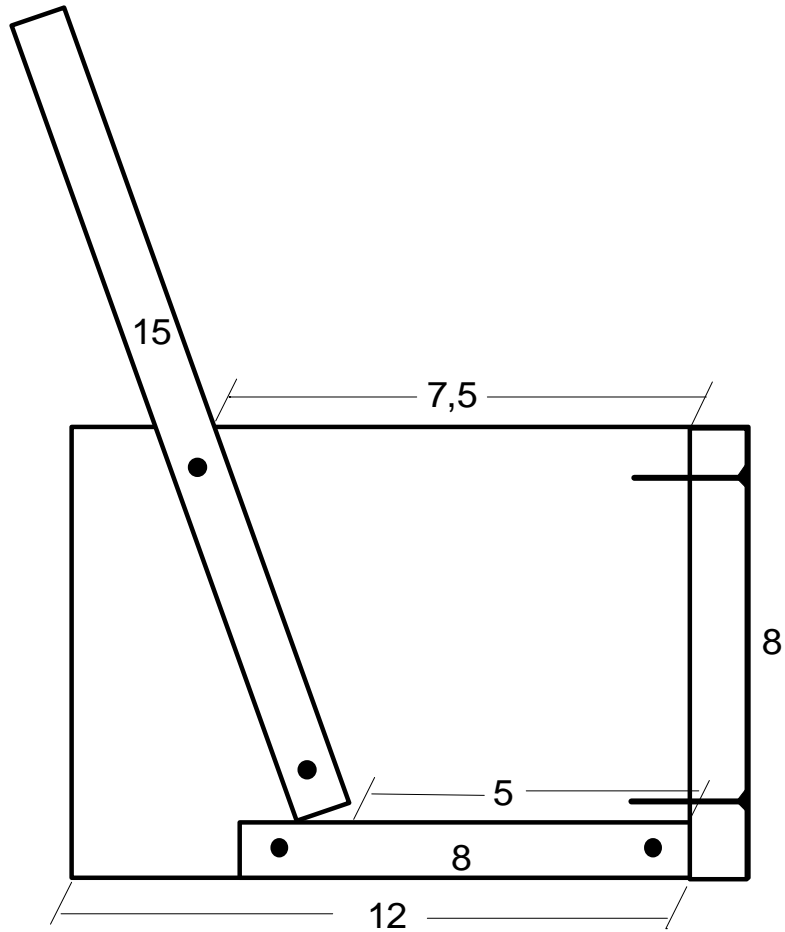


# Bauvorschlag Kartei-Kasten für A5 Hochformat

Sperrholz 10 mm



Zuschnitte im Baumarkt (für einen Kasten):

1 Teil, 8 cm breit, 62 cm lang (zu Hause selbst absägen):

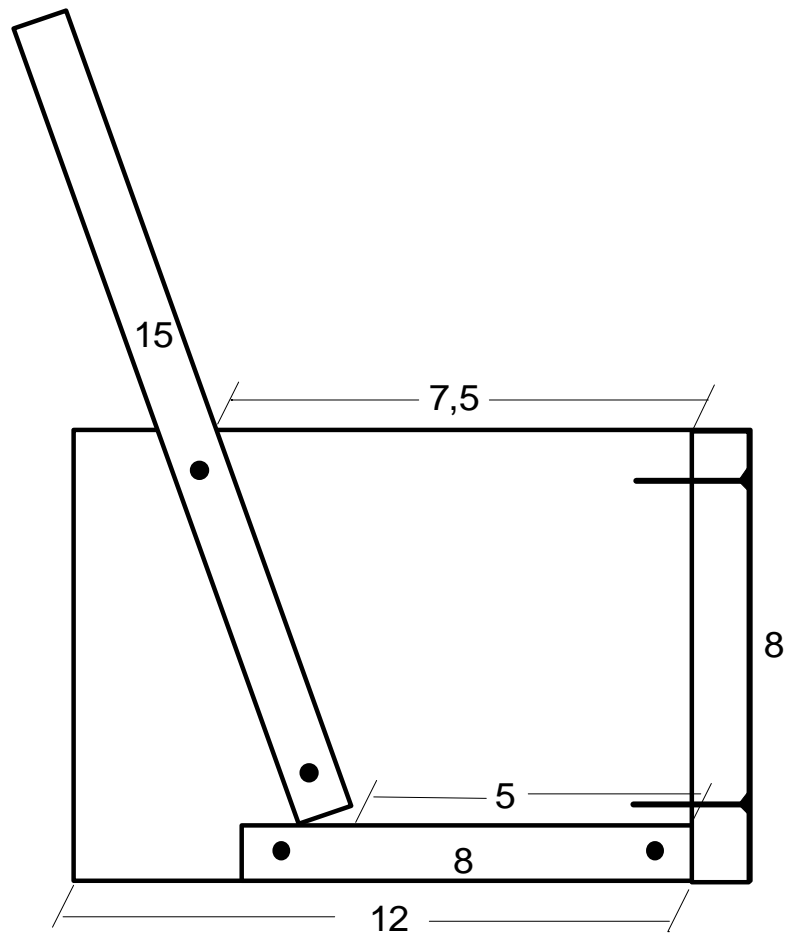
Boden 17 cm	Seite 12 cm	Seite 12 cm	Front 19 cm
----------------	----------------	----------------	----------------

1 Teil, 17x15 cm (Rückenteil)



# Bauvorschlag Kartei-Kasten für A5 Querformat

Sperrholz 10 mm



Zuschnitte im Baumarkt (für einen Kasten):

1 Teil, 8 cm breit, 72 cm lang (zuhause selbst absägen):

Boden 22 cm	Seite 12 cm	Seite 12 cm	Front 24 cm
----------------	----------------	----------------	----------------

1 Teil, 22x15 cm (Rückenteil)

